

# PJ712-C



Version: 1.0.0 2024. 12.31

## 对称式大负载物镜扫描台 产品手册

纳米级位置控制, 内置高精度电容位移传感器, 毫秒级响应。



电涡流



电容



压电

# INTRODUCTION

## 产品简介

- ◎ 闭环行程220 $\mu\text{m}$
- ◎ 分辨率达到2nm
- ◎ 内置传感器线性0.03%

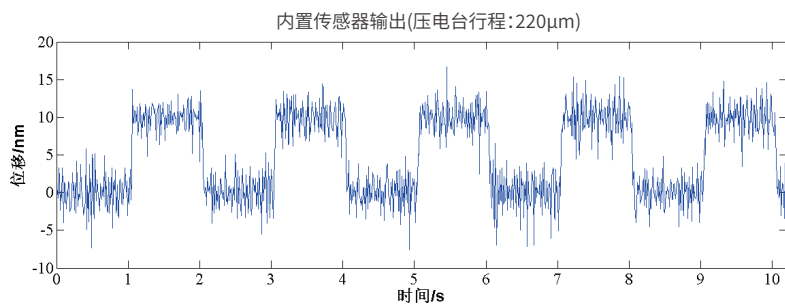


### 采用柔性铰链系统

使用柔性铰链导向减小耦合串扰。柔性铰链系统可实现无摩擦的高精度位移导向，实现纳米级位置控制，同时在极高频率的运动下也不会出现磨损，有较高的使用寿命，无需维护。

### 内置高精度电容位移传感器

内置电容位移传感器对位移台的运动进行反馈控制，实现纳米级分辨率。与使用应变片进行反馈的系统相比，有更高的闭环精度和闭环刚度，可支持更高速度的位置控制。



### 支持ID芯片功能

运动台内部的ID芯片包含了运动台的伺服控制参数，控制器通过ID芯片识别和适配运动台，因此更换运动台部件无需重新校准。

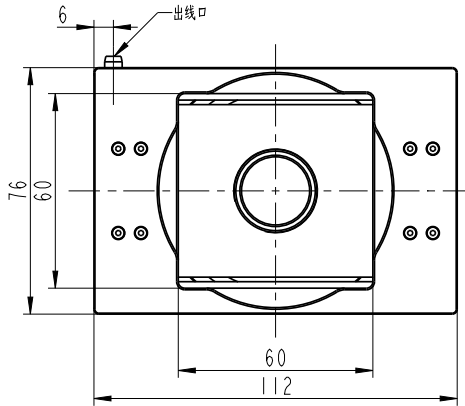
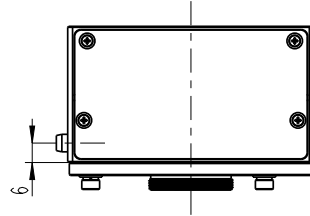
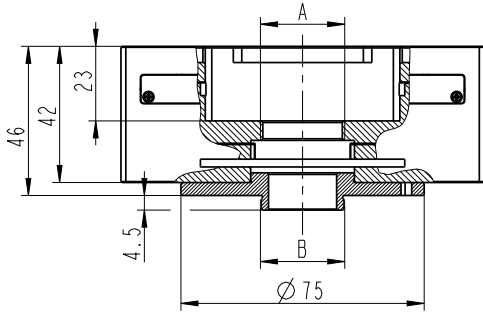
# TECHNICAL DATA

## 技术参数

		PJ712-C	单位
运动性能	开环行程 (-20V~130V)	280	$\mu\text{m}$
	闭环行程	220	$\mu\text{m}$
	俯仰	$\leq \pm 8$	$\mu\text{rad}$
	偏摆	$\leq \pm 10$	$\mu\text{rad}$
位置控制	闭环分辨率	$\leq 2$	nm
	传感器	电容位移传感器	
	线性误差	$\leq 0.03$	%FS
	单向/双向重复精度 (3sigma)	3/10	nm
机械特性	导轨	柔性铰链	
	运动方向刚度	2	N/ $\mu\text{m}$
	空载谐振频率	390	Hz
	0.6kg负载谐振频率	180	Hz
其他	材料	铝合金	
	重量	770	g
	导线长度	4	m
	适用控制器	PE101-1	
	工作温度	-20~80	$^{\circ}\text{C}$

# SIZE

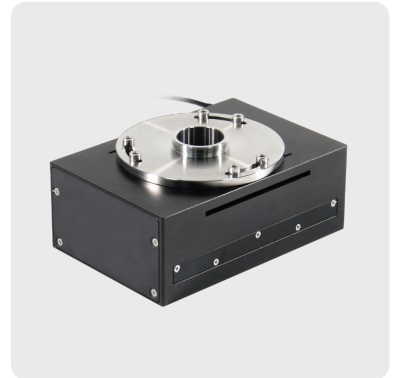
尺寸 (mm)



A、B螺纹尺寸可定制

# PICTURE

实物图





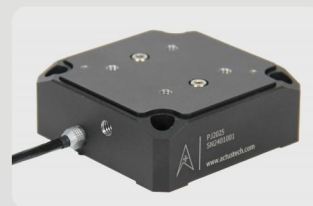
X轴高动态:10~60 $\mu$ m



X轴:10 $\mu$ m~1.5mm



X轴紧凑型:1~15 $\mu$ m



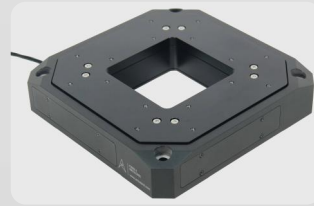
Z轴:50~250 $\mu$ m



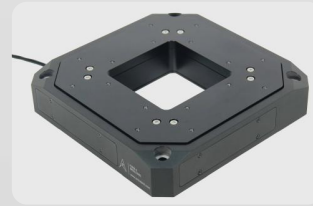
XY轴高动态:10~50 $\mu$ m



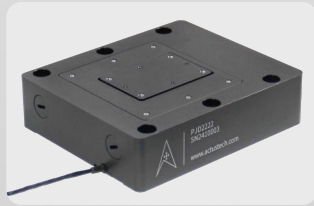
XY轴中空:10~200 $\mu$ m



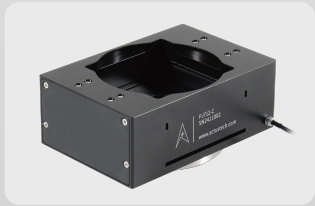
XYZ轴中空:10~300 $\mu$ m



XY $\theta$ z三轴压电位移台



单轴大负载压电柔性铰链平台



对称式大负载物镜扫描台



高负载物镜扫描台



物镜扫描台:100~400 $\mu$ m



通用数字式压电控制器



单轴数字式压电控制器



多合一转接器



压电惯性位移台:40mm



压电超声位移台:40mm



压电惯性位移台:16mm



压电超声位移台:18mm



压电惯性旋转台:360°



压电超声旋转台:360°



压电螺钉:8~26mm,50N



促动器:10~100 $\mu$ m



压电螺钉驱动器



压电促动器驱动器



压电惯性电机控制器



安徽见行科技有限公司

地址:安徽省合肥市立恒工业广场2期B12栋

电话:0551-65656245

邮箱:actusservice@actustech.com